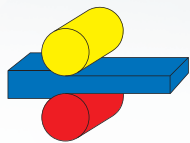


Architekturprofile

Individuell, anspruchsvoll, wirtschaftlich.



HARTMANN

— www.hartmann-metalle.de —

Systembeschreibung

Individuell nach der Wunschgeometrie des Auftraggebers gekantetes Architekturprofil bzw. Profiltafel. Wahlweise mit

- Perforation (vollständig oder teilweise),
- indirekter Beleuchtung
- offene oder geschlossene Tafelstöße
- Vertikal, horizontal oder diagonal verlegt.

Baugrößen

Variabel bis zu einer	1500 mm x 3000 mm
Blechabwicklung von	3000 mm x 1500 mm
b x h	

Objektbezogen sind größere Längen möglich.

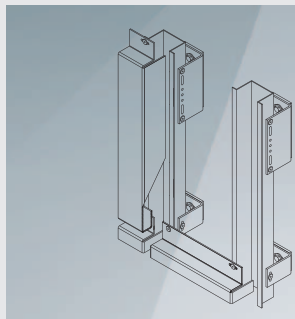
Einsatzempfehlung

Für Industriefassaden mit Charakter, hochwertiger öffentlicher Bau, Rechenzentren und Bildungsbauten.

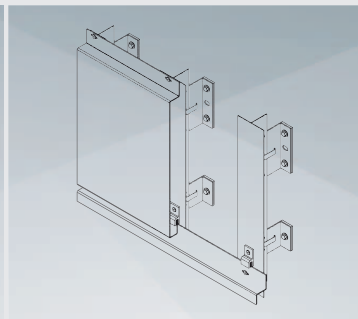


Homburg, Universität des Saarlandes
Ludes Architekten

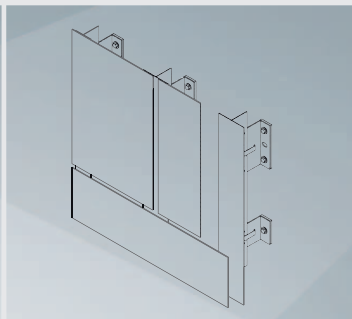
Weitere Fassadentypen:



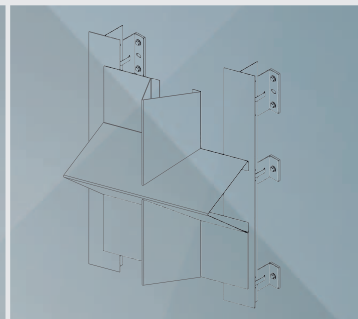
Bolzeinhangfassaden



Paneelfassaden



Glattblechfassaden

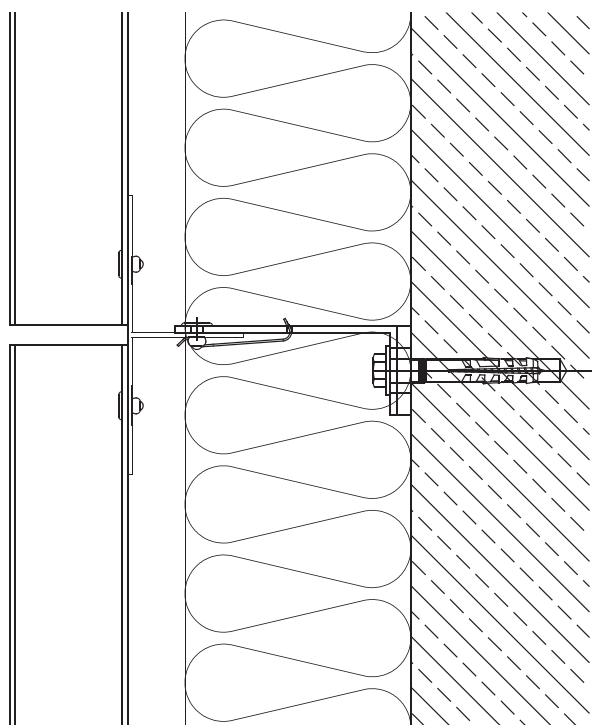


Sonderlösungen

Sie benötigen weitere (individuelle) Fassadendetails oder Produktmuster?
Bitte schreiben Sie eine eMail an projektberatung@hartmann-metalle.de

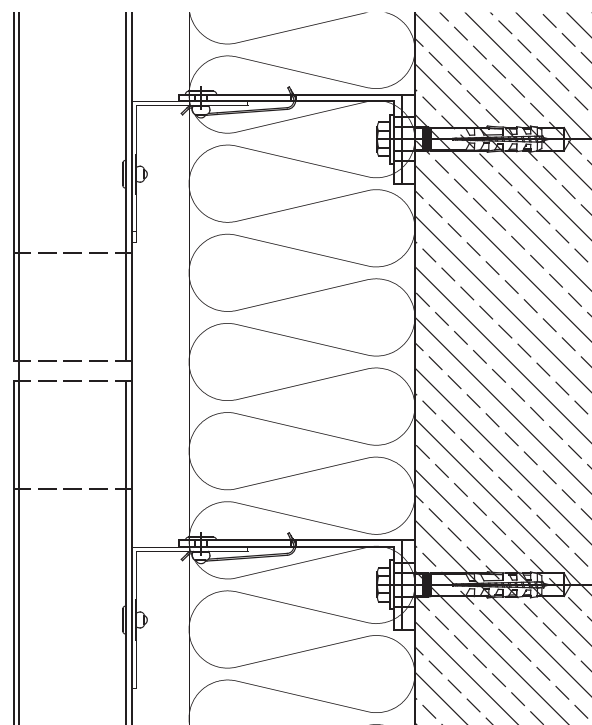
Unterkonstruktion auf Wandwinkel | V-Schnitt

mit Schattenfuge



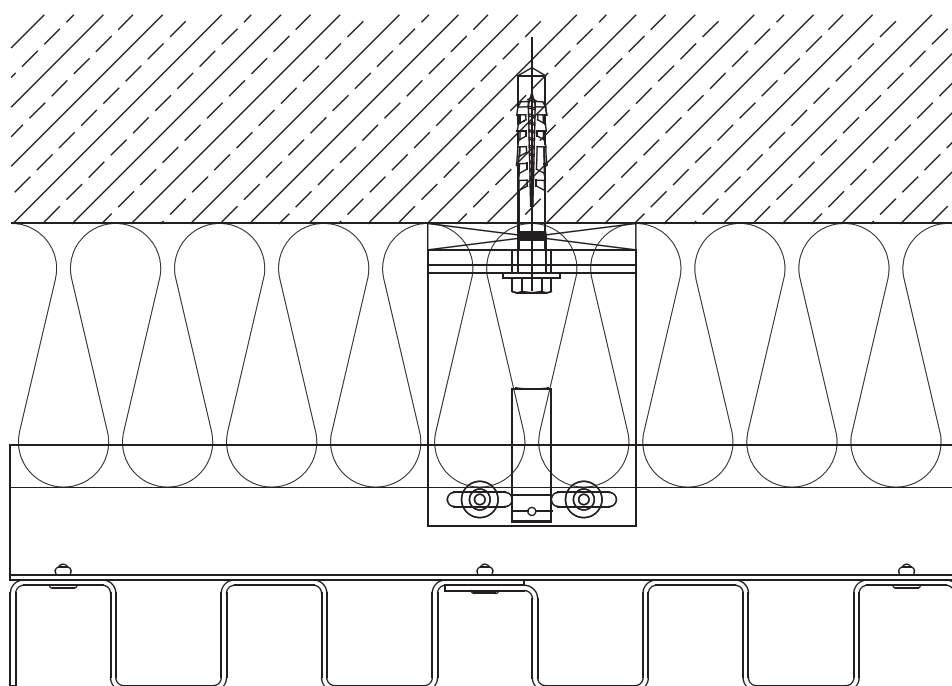
ESA KSV 340 00010 A

mit Stoßhinterlegung



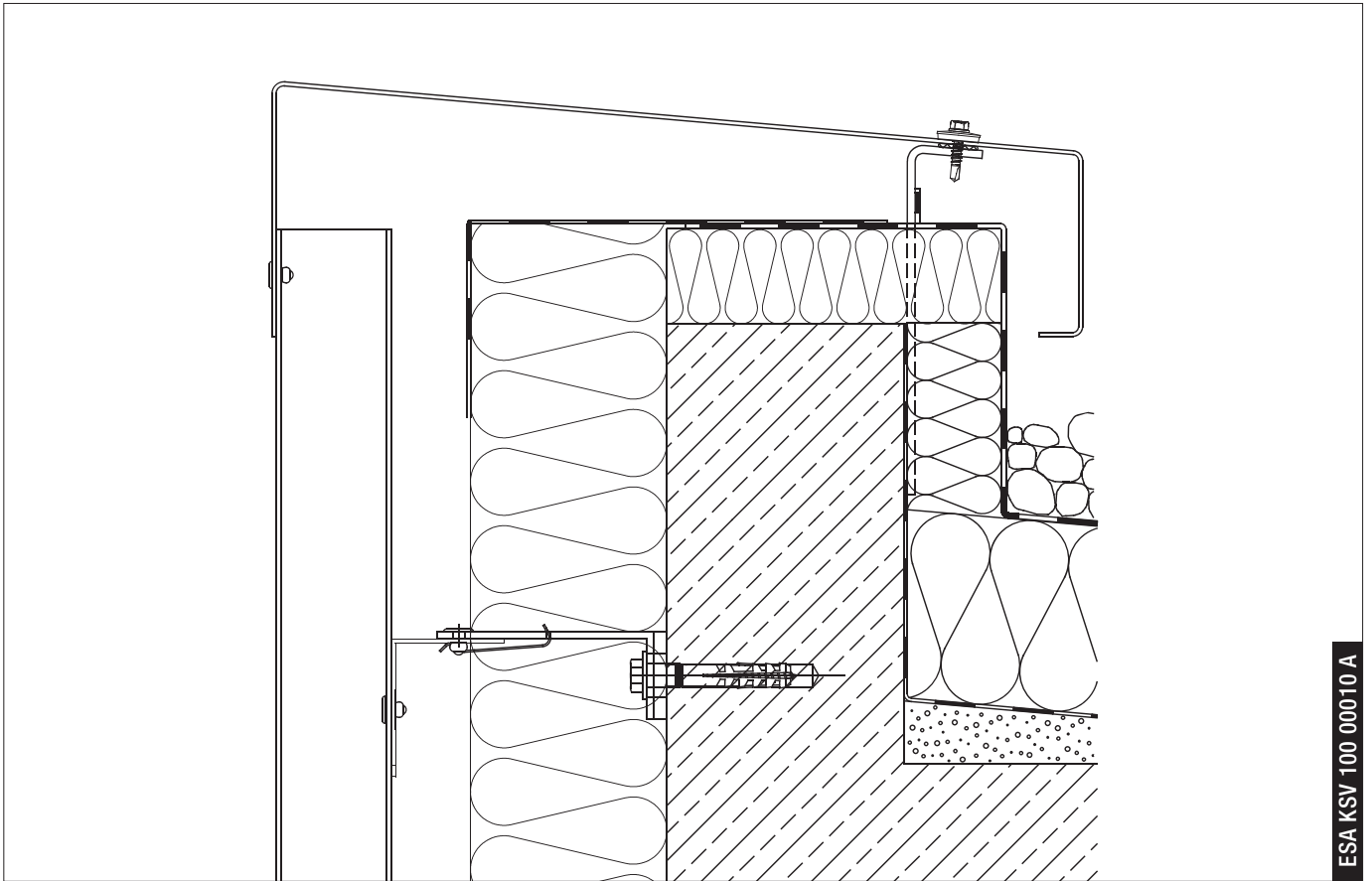
ESA KSV 340 00030 A

Unterkonstruktion auf Wandwinkel | H-Schnitt

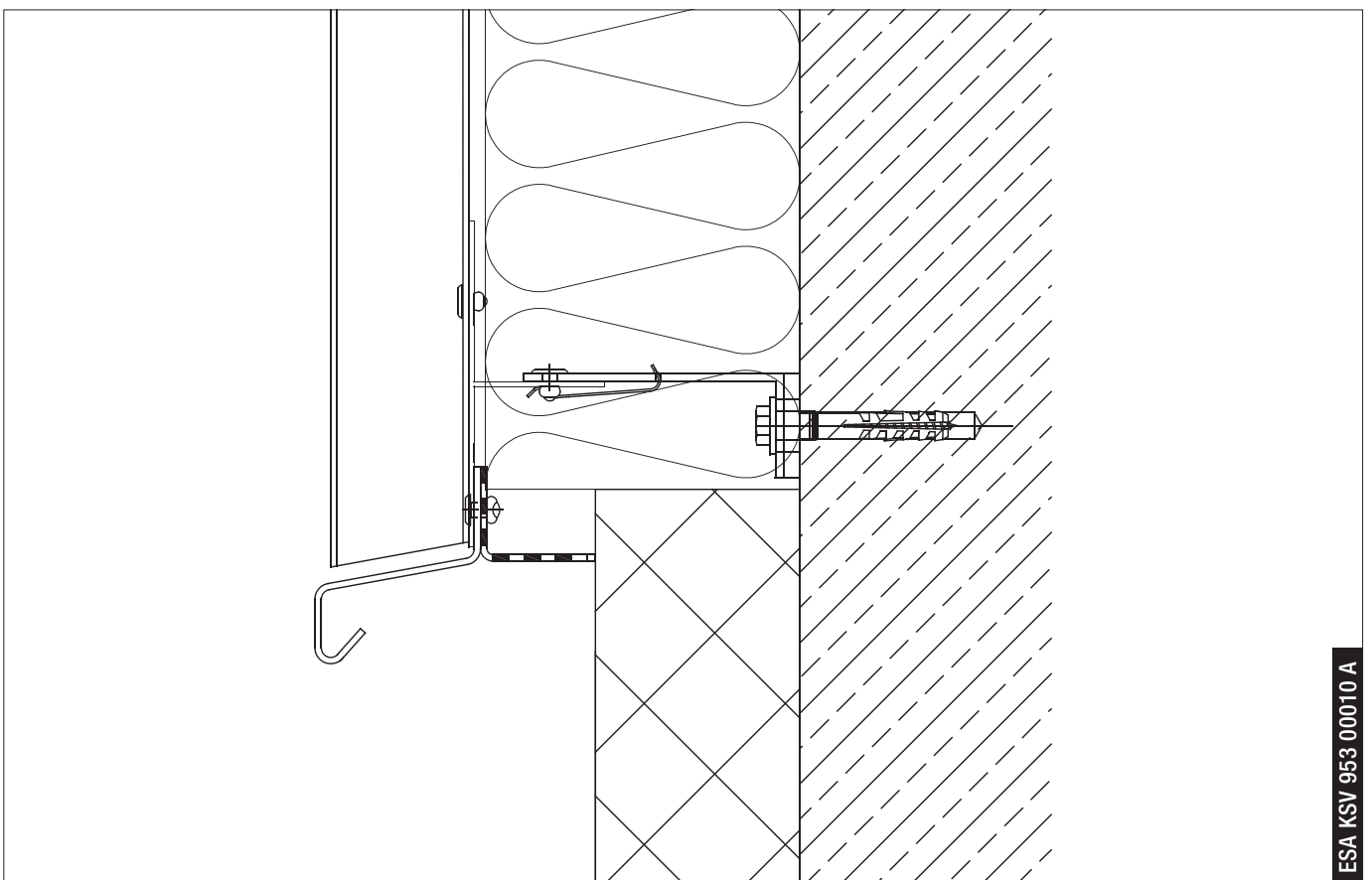


ESA KSV 340 00020 A

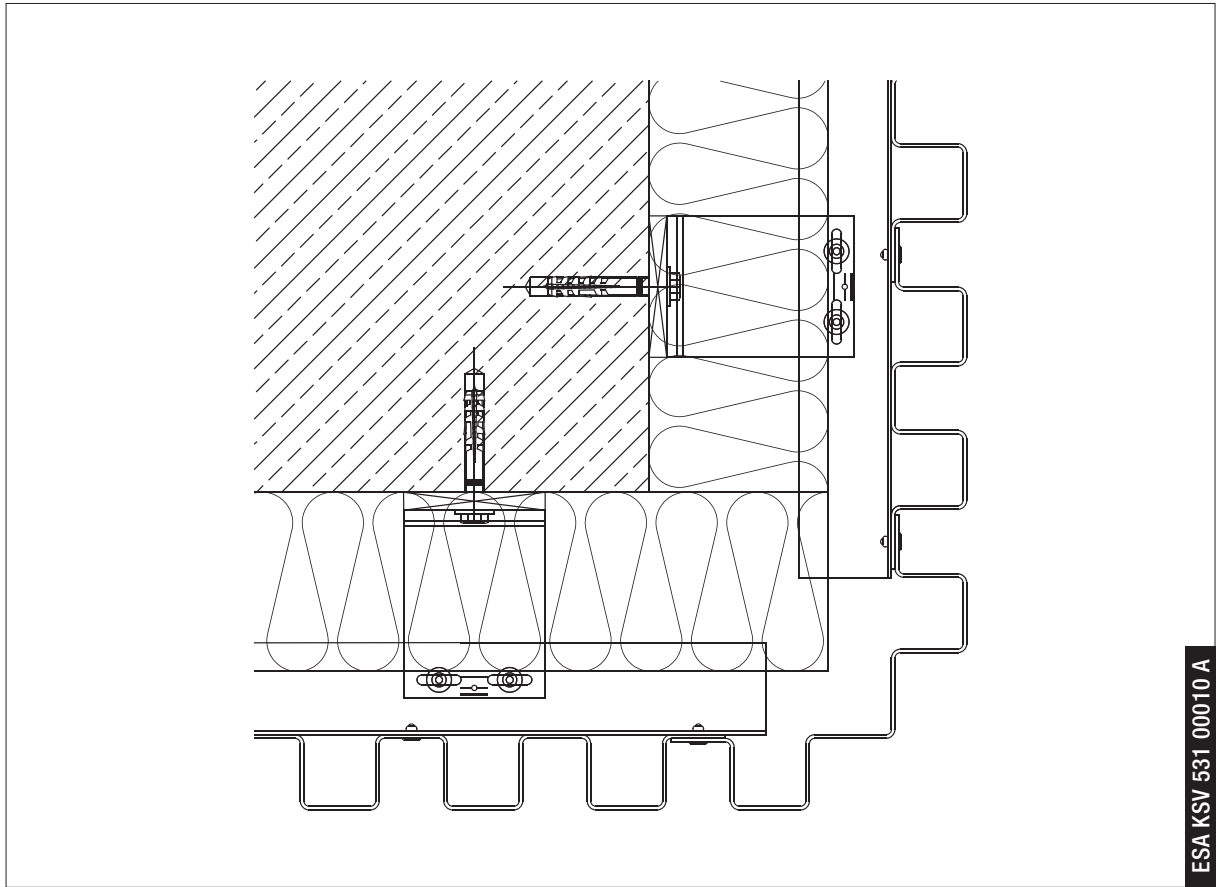
Attika angekantet | V-Schnitt



Unterer Abschluss | V-Schnitt

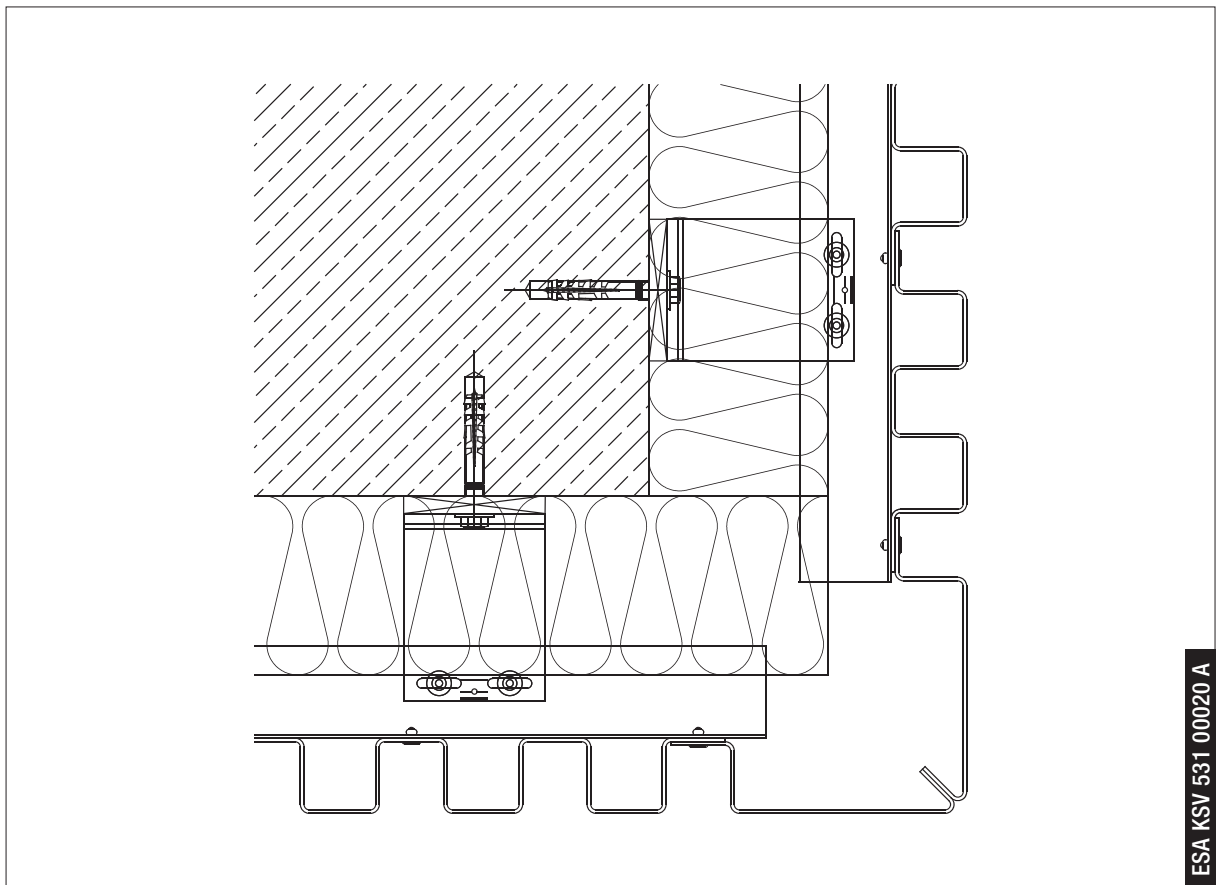


Außenecke, Blech umgekantet | H-Schnitt



ESA KSV 531 00010 A

Außenecke, Blech gestoßen | H-Schnitt



ESA KSV 531 00020 A

Deshalb setzen wir auf **FF2®** von Novelis:

Fluorpolymer-PVDF-Beschichtung, damit
UV-, glanz- und witterungsbeständige
Oberfläche

Baustoffklasse A1: Nicht brennbar

Korrosionsbeständigkeit

Recyclinganteil ca. 80 % und
vollständig recyclebar

Objektbezogen unbegrenzte Farbwahl

Ihre Ansprechpartner:

**Roman
Meinhardt** | Julius-Haase-Str. 3
D-37308 Heilbad Heiligenstadt
Deutschland
Telefon +49 (0) 17 43 20 38 31
roman.meinhardt@hartmann-metalle.de

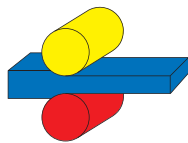
**Marcel
Hildenbrand** | Retzstadter Straße 11
D-97289 Thüngen
Deutschland
Telefon +49 (0) 17 23 96 97 43
marcel.hildenbrand@hartmann-metalle.de

W. Hartmann & Co. (GmbH & Co. KG)
info@hartmann-metalle.de | www.hartmann-metalle.de

Möllner Landstr. 107
D-22113 Oststeinbek
Deutschland
Telefon +49 (0) 40 71 30 24-61
Telefax +49 (0) 40 71 30 24-49

Hornstraße 26
D-45964 Gladbeck
Deutschland
Telefon +49 (0) 20 43 40 05-0
Telefax +49 (0) 20 43 40 05-11

Benzstraße 5
D-89155 Erbach
Deutschland
Telefon +49 (0) 71 35 93 77-36
Telefax +49 (0) 71 35 93 77-57



HARTMANN

www.hartmann-metalle.de