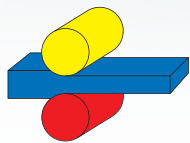


# Bolzeneinhangfassaden

mit verdeckter Befestigung



**HARTMANN**

— [www.hartmann-metalle.de](http://www.hartmann-metalle.de) —

## Systembeschreibung

Unsichtbar mittels Bolzen und Agraffen in einer Unterkonstruktion eingehängte, in der Regel großformatige Kassetten mit Tiefenwirkung für höchste architektonische Ansprüche.

## Baugrößen

Variabel bis zu b x h	1400 mm x 2800 mm
	1400 mm x 3800 mm
	2900 mm x 1300 mm
	3900 mm x 1300 mm

Objektbezogen sind größere Formate möglich.  
Ggf. statisch erforderliche Aussteifungen  
rückseitig verdeckt eingeklebt.

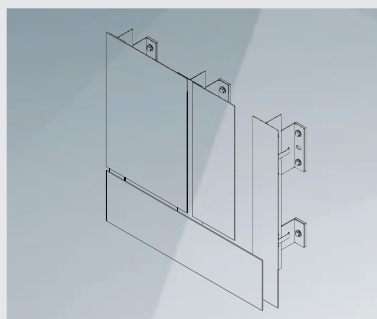
## Einsatzempfehlung

Für große, stehende oder liegende Elemente mit hohem optischen Anspruch für den hochwertigen Wirtschaftsbau, Bürogebäude und hochwertige Wohngebäude.

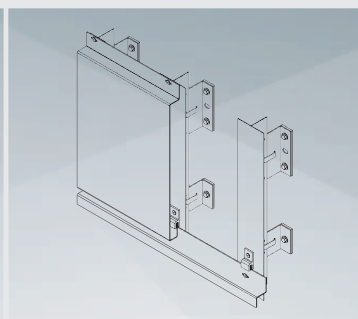


Leingarten, Möbelhaus Endner  
Peter Pietrasch

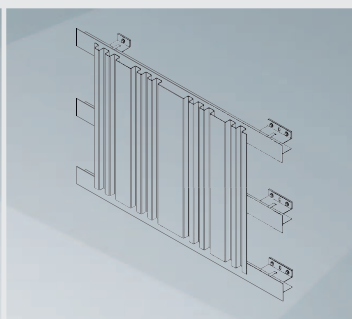
### Weitere Fassadentypen:



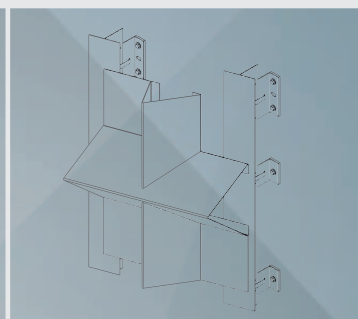
Glattblechfassaden



Paneelfassaden



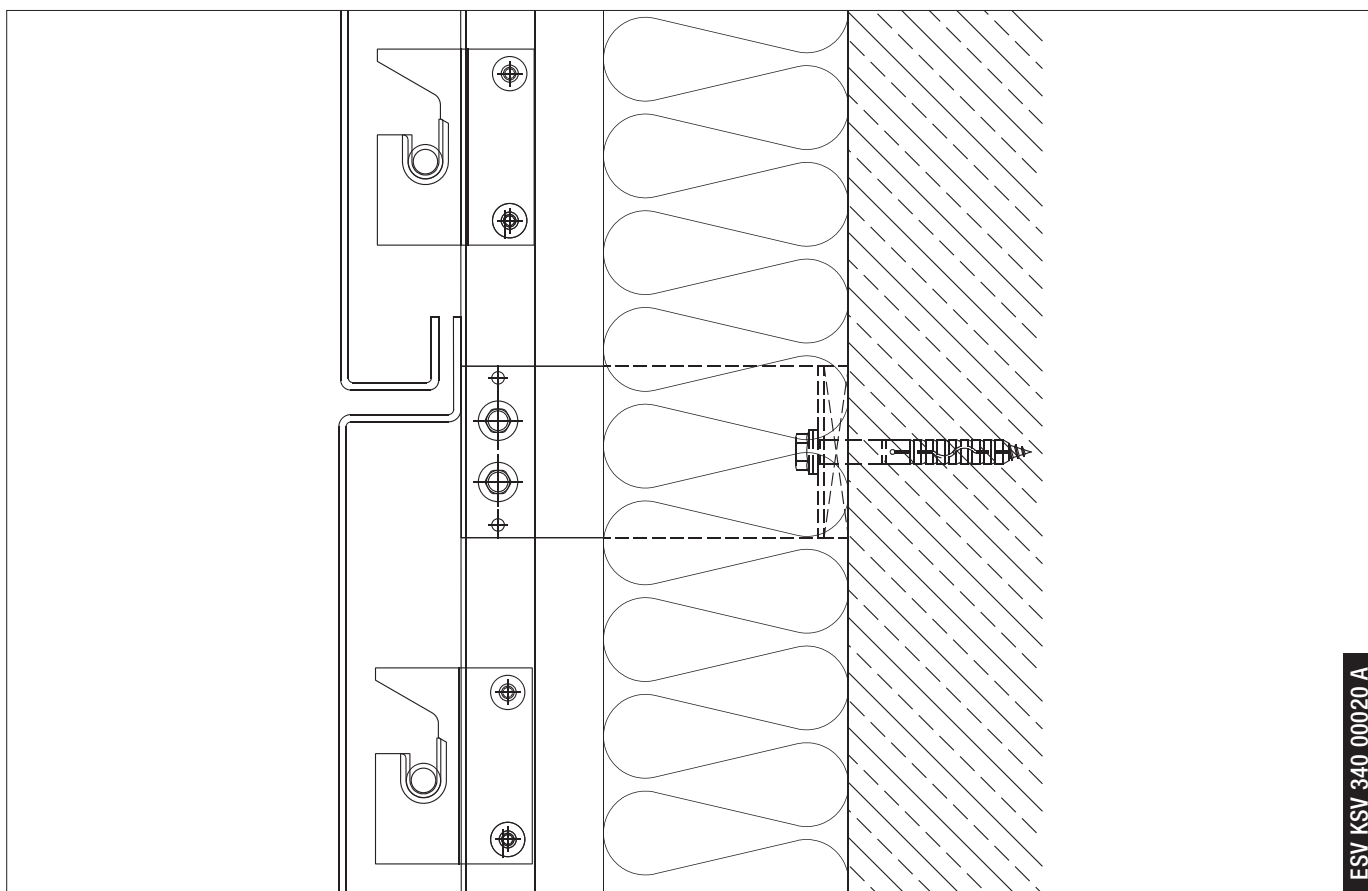
Architekturprofile



Sonderlösungen

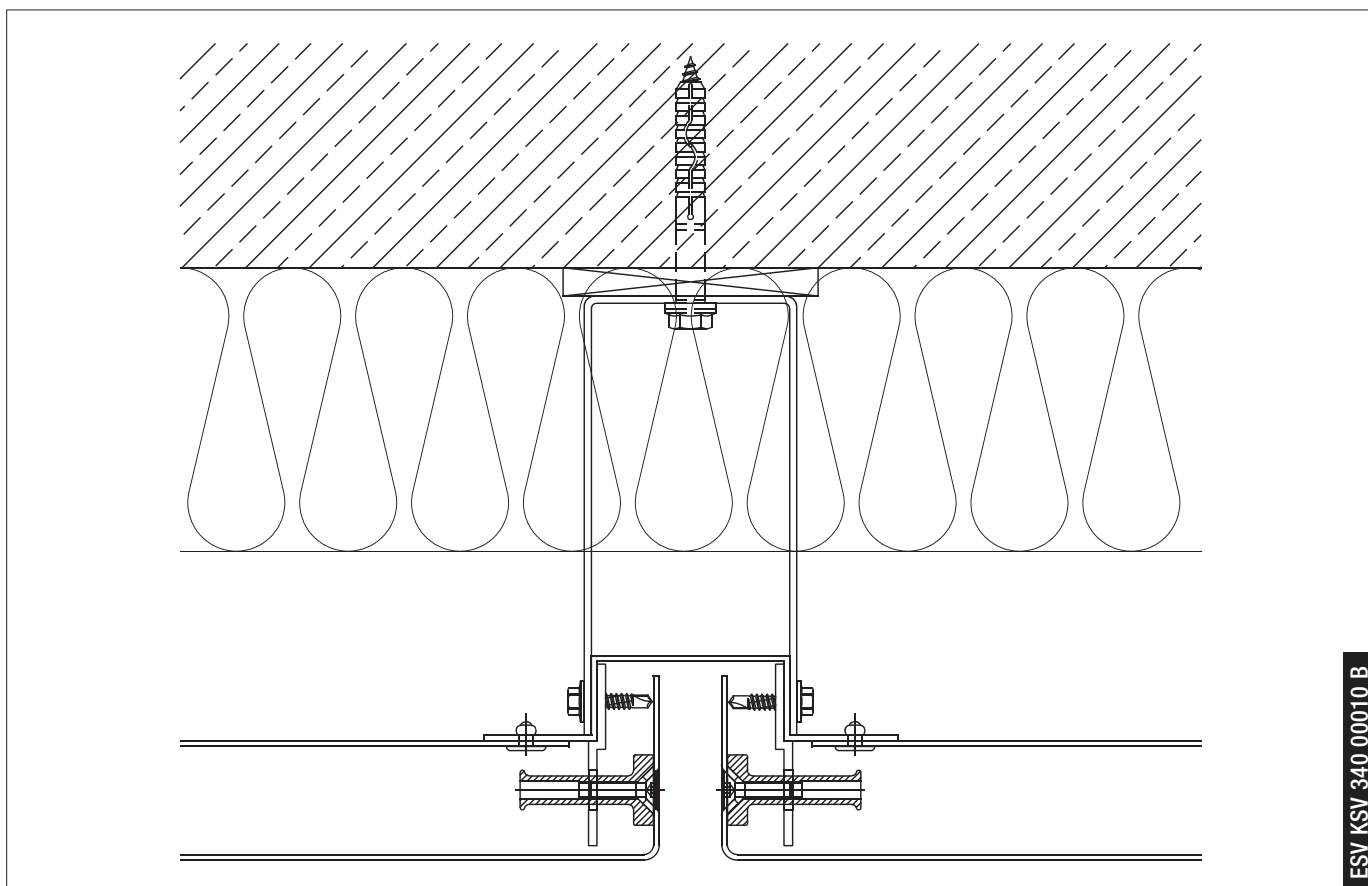
Sie benötigen weitere (individuelle) Fassadendetails oder Produktmuster?  
Bitte schreiben Sie eine eMail an [projektberatung@hartmann-metalle.de](mailto:projektberatung@hartmann-metalle.de)

### Unterkonstruktion auf Wandwinkel | V-Schnitt



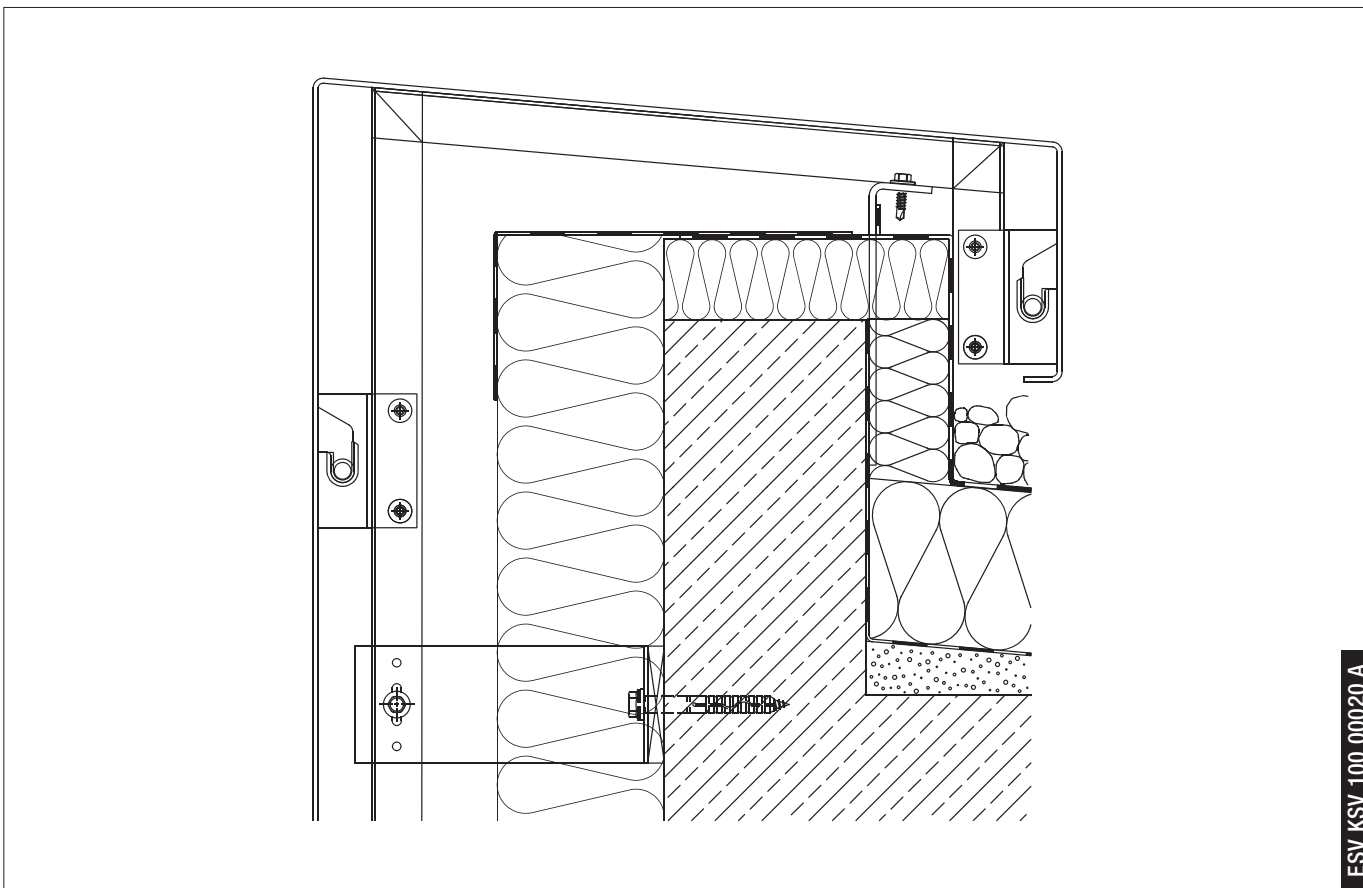
ESV KSV 340 00020 A

### Unterkonstruktion auf Wandwinkel | H-Schnitt

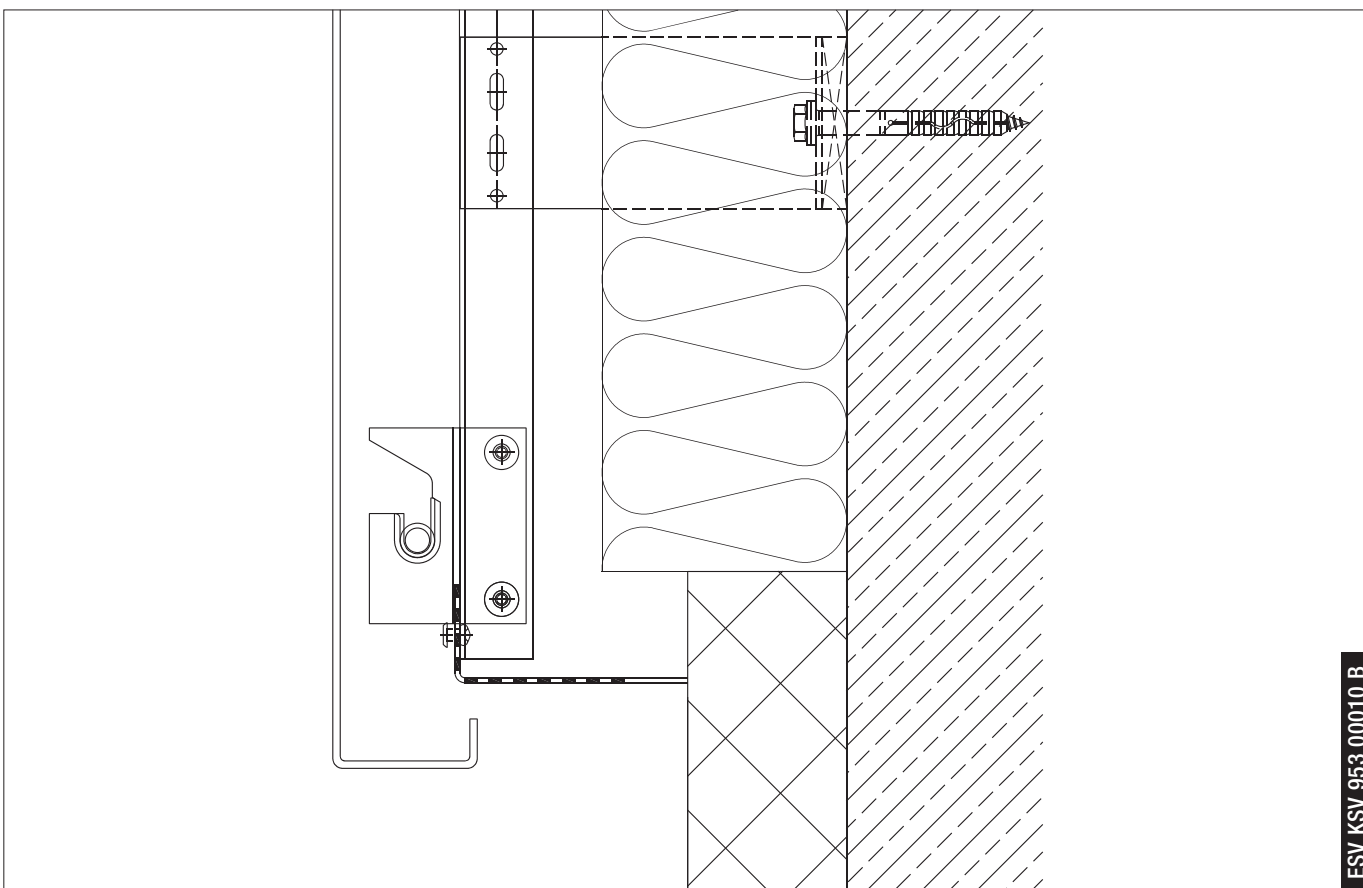


ESV KSV 340 00010 B

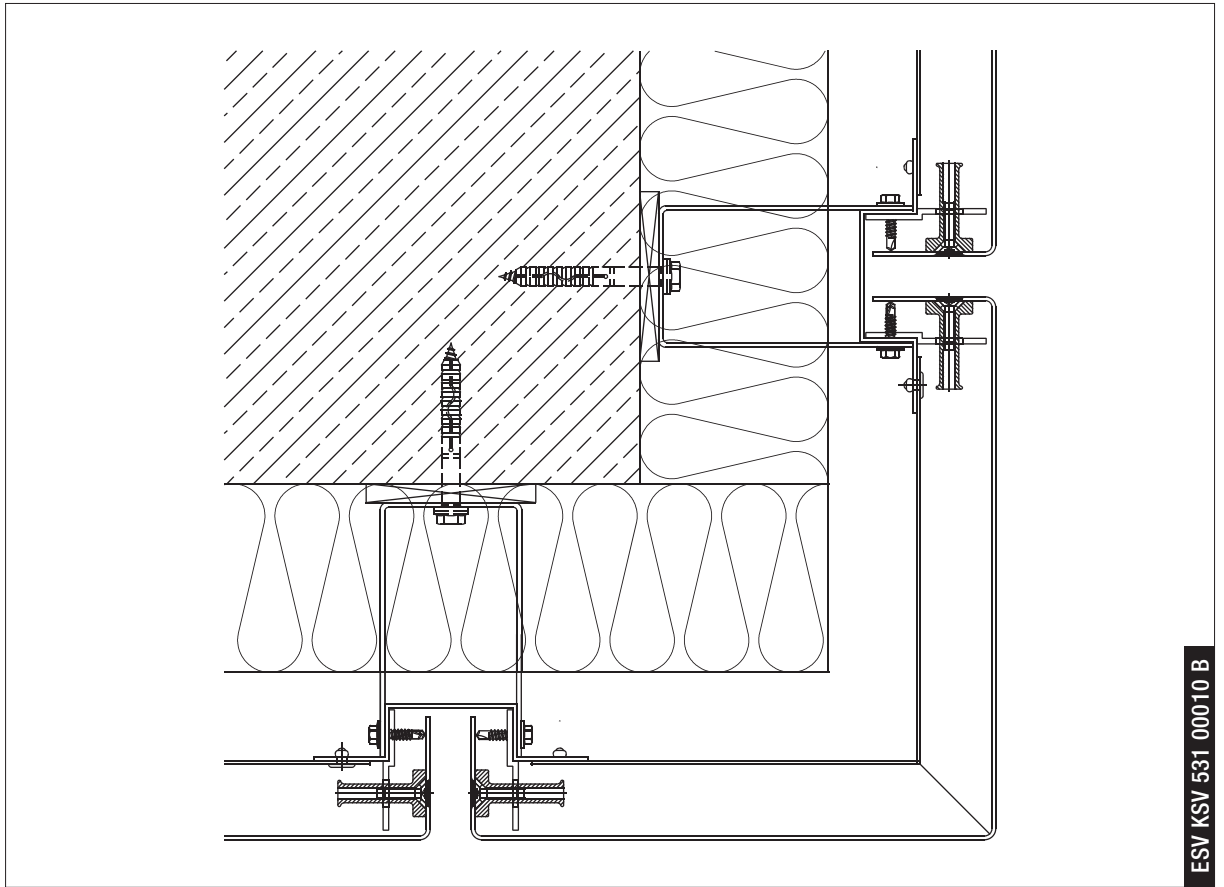
**Attika angekantet | V-Schnitt**



**Unterer Abschluss | V-Schnitt**

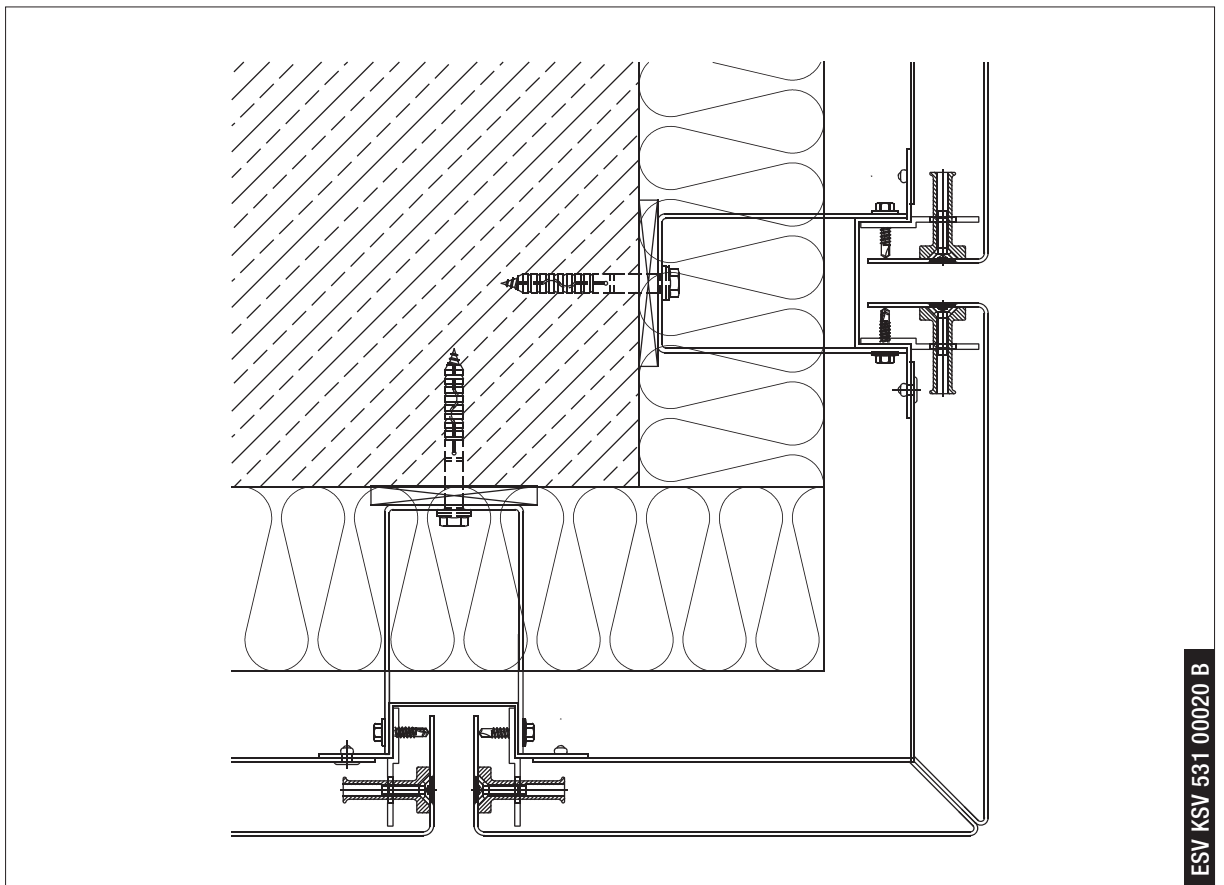


**Außenecke, Blech umgekantet | H-Schnitt**



ESV KSV 531 00010 B

**Außenecke, Blech gestoßen | H-Schnitt**



ESV KSV 531 00020 B

Deshalb setzen wir auf **FF2®** von Novelis:

Fluorpolymer-PVDF-Beschichtung, damit  
UV-, glanz- und witterungsbeständige  
Oberfläche

Baustoffklasse A1: Nicht brennbar

Korrosionsbeständigkeit

Recyclinganteil ca. 80 % und  
vollständig recyclebar

Objektbezogen unbegrenzte Farbwahl

Ihre Ansprechpartner:

**Roman  
Meinhardt** | Julius-Haase-Str. 3  
D-37308 Heilbad Heiligenstadt  
Deutschland  
Telefon +49 (0) 17 43 20 38 31  
roman.meinhardt@hartmann-metalle.de

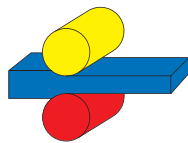
**Marcel  
Hildenbrand** | Retzstadter Straße 11  
D-97289 Thüngen  
Deutschland  
Telefon +49 (0) 17 23 96 97 43  
marcel.hildenbrand@hartmann-metalle.de

W. Hartmann & Co. (GmbH & Co. KG)  
info@hartmann-metalle.de | www.hartmann-metalle.de

Möllner Landstr. 107  
D-22113 Oststeinbek  
Deutschland  
Telefon +49 (0) 40 71 30 24-61  
Telefax +49 (0) 40 71 30 24-49

Hornstraße 26  
D-45964 Gladbeck  
Deutschland  
Telefon +49 (0) 20 43 40 05-0  
Telefax +49 (0) 20 43 40 05-11

Benzstraße 5  
D-89155 Erbach  
Deutschland  
Telefon +49 (0) 71 35 93 77-36  
Telefax +49 (0) 71 35 93 77-57



**HARTMANN**

www.hartmann-metalle.de