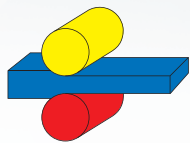


# Paneelfassaden

mit verdeckter Clipbefestigung



**HARTMANN**

— [www.hartmann-metalle.de](http://www.hartmann-metalle.de) —

## Systembeschreibung

Auf einer Unterkonstruktion aus T- und L-Profilen mittels verdecktem Clip befestigte, liegende Paneele. Paneelestöße wahlweise geschlossen gekantet oder mit Stoßhinterlegung als durchgehendes Paneeiband.

## Baugrößen

Variabel bis zu b x h	2900 mm x 900 mm
	3900 mm x 900 mm

Maximale Bauhöhe windlastabhängig, objektbezogen größere Breiten möglich.

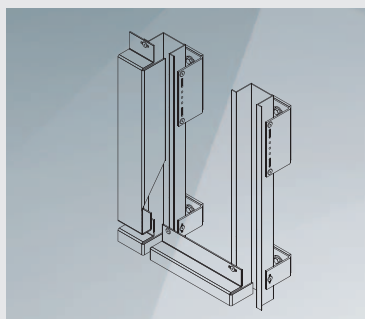
## Einsatzempfehlung

Wirtschaftlicher und zugleich optisch höchst anspruchsvoller Fassadentyp mit Kassettenoptik für Schulungszentren, Bürogebäude, hochwertige Werkshallen und den Premiumwohnbau.

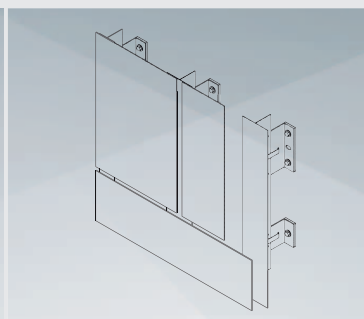


Stiebel Eltron, Holzminden  
Hegger Hegger Schleif Architekten

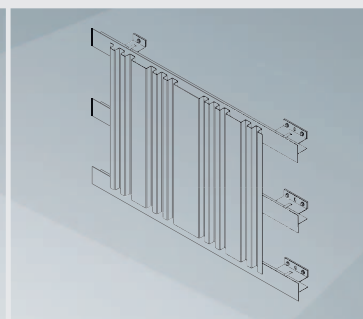
Weitere Fassadentypen:



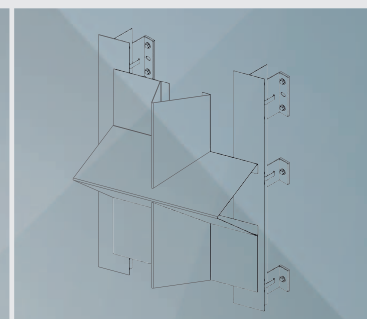
Bolzeinhangfassaden



Glattblechfassaden



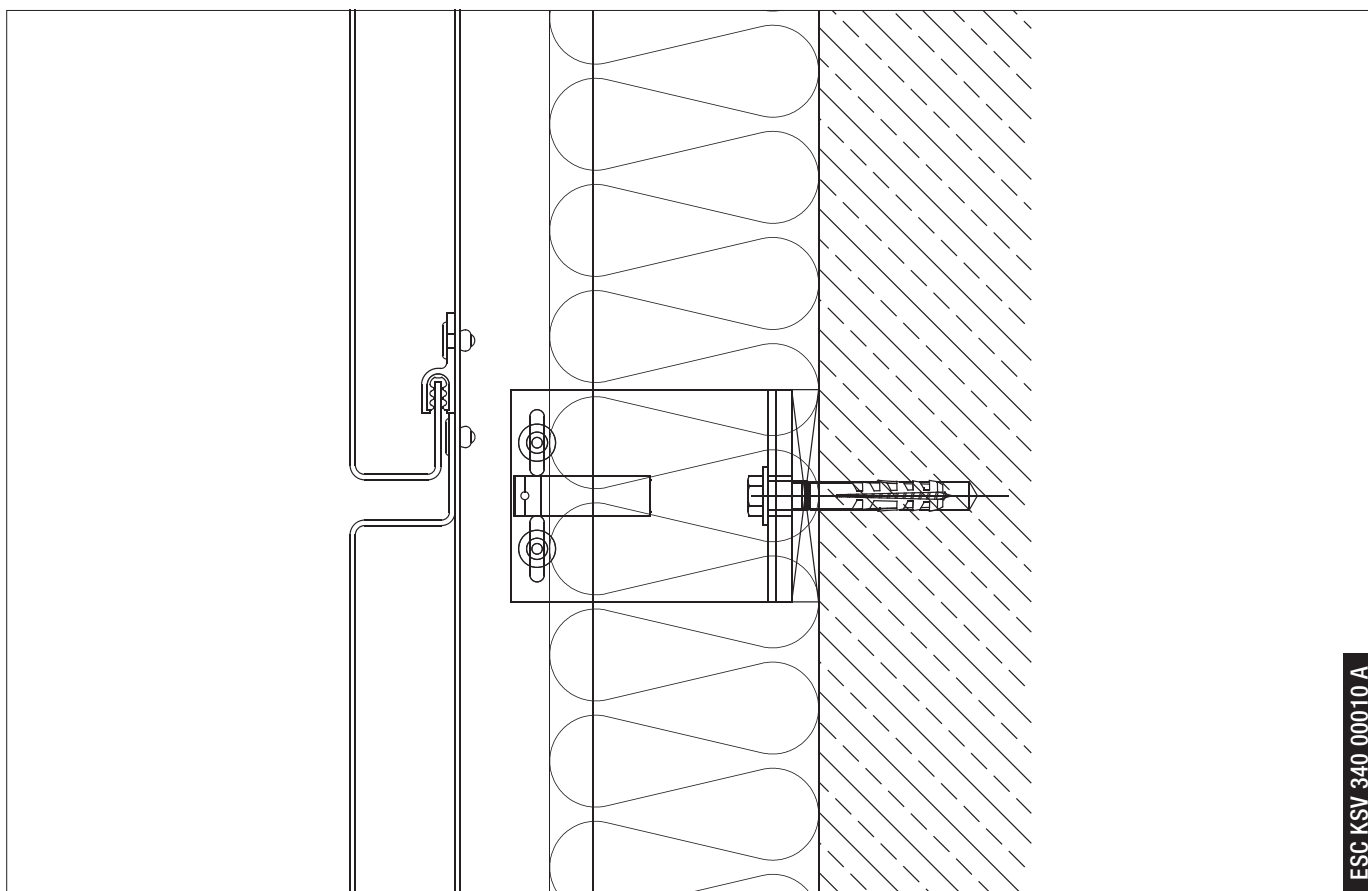
Architekturprofile



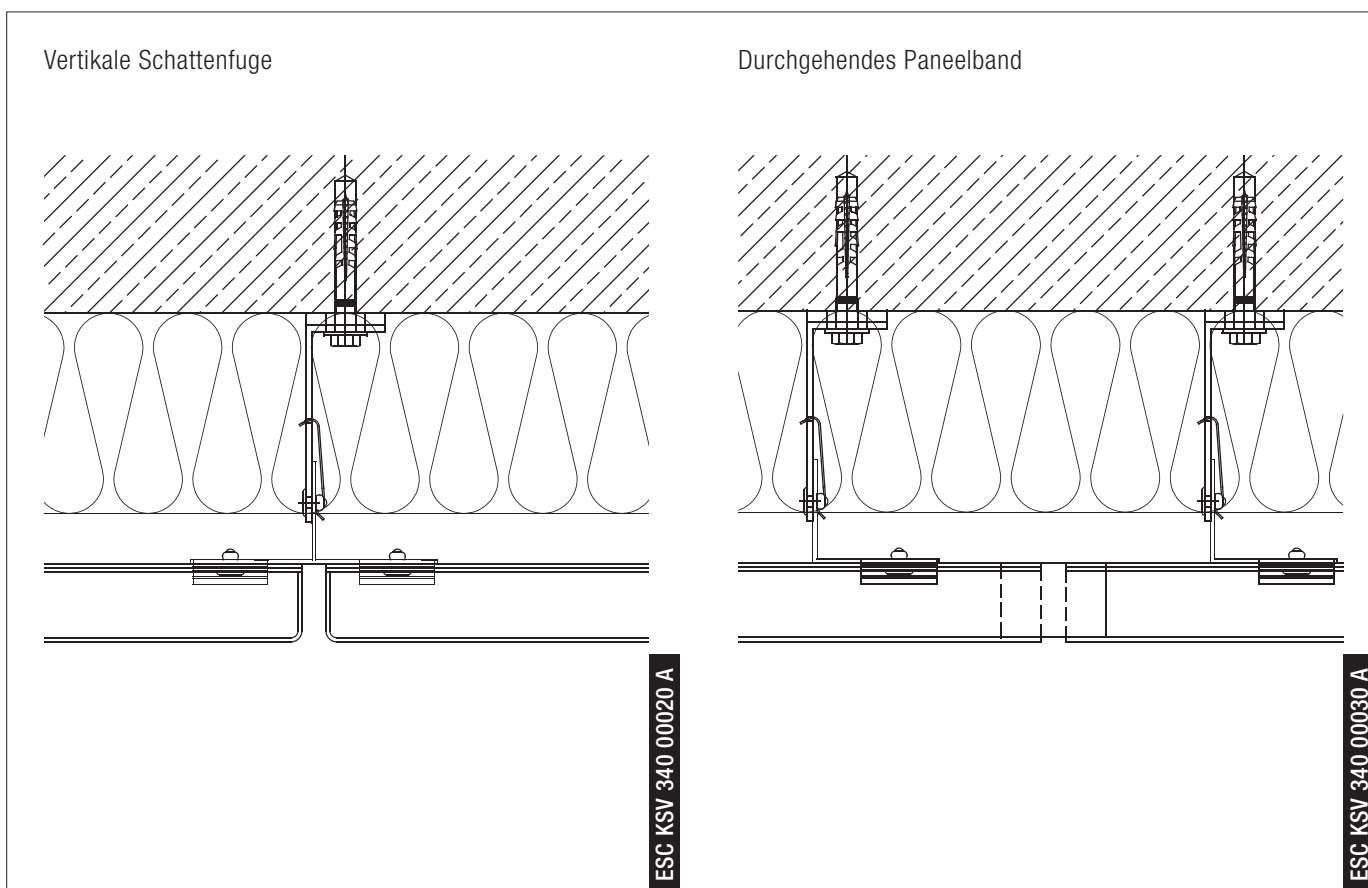
Sonderlösungen

Sie benötigen weitere (individuelle) Fassadendetails oder Produktmuster?  
Bitte schreiben Sie eine eMail an [projektberatung@hartmann-metalle.de](mailto:projektberatung@hartmann-metalle.de)

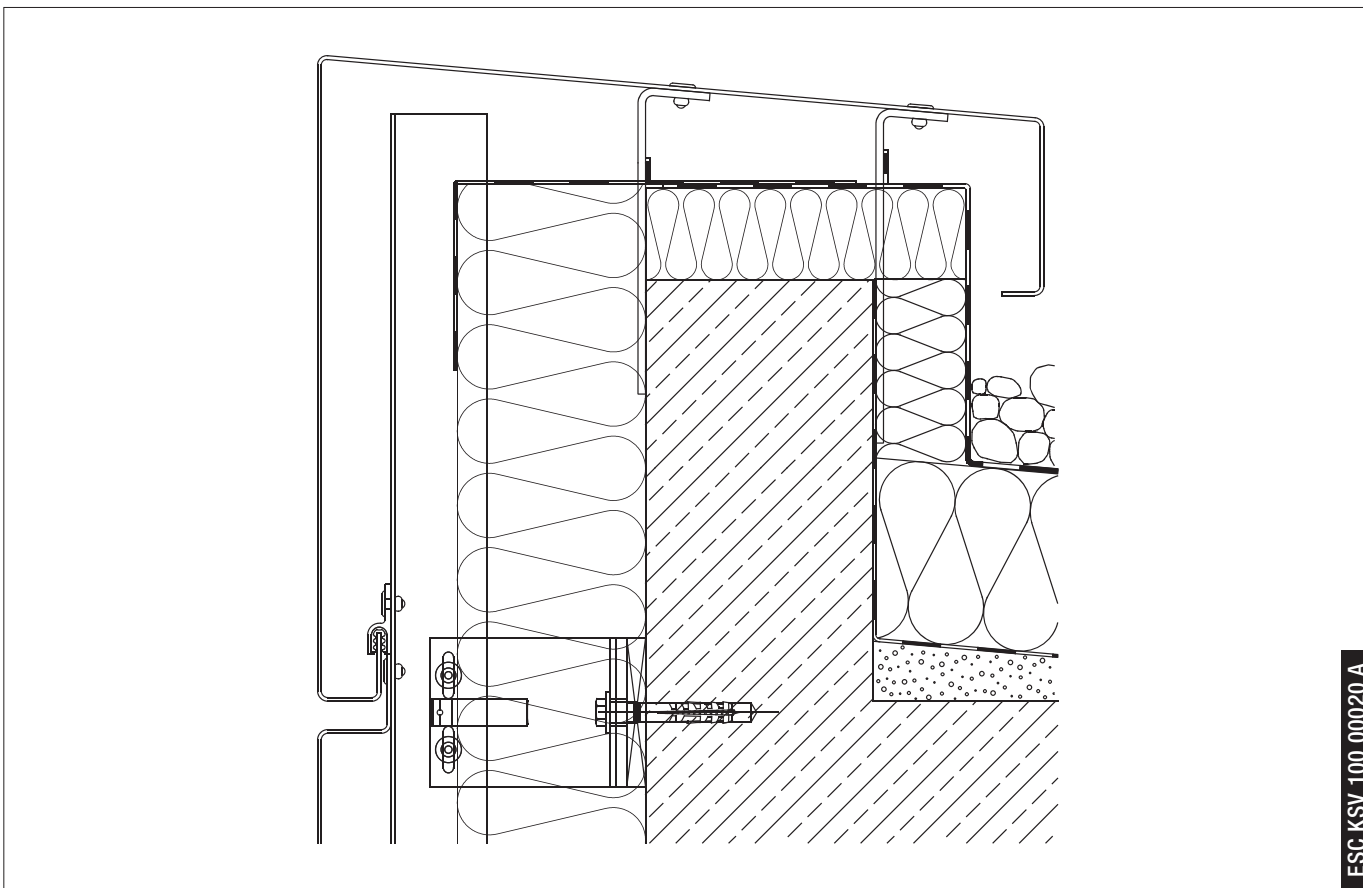
### Unterkonstruktion auf Wandwinkel | V-Schnitt



### Unterkonstruktion auf Wandwinkel | H-Schnitt

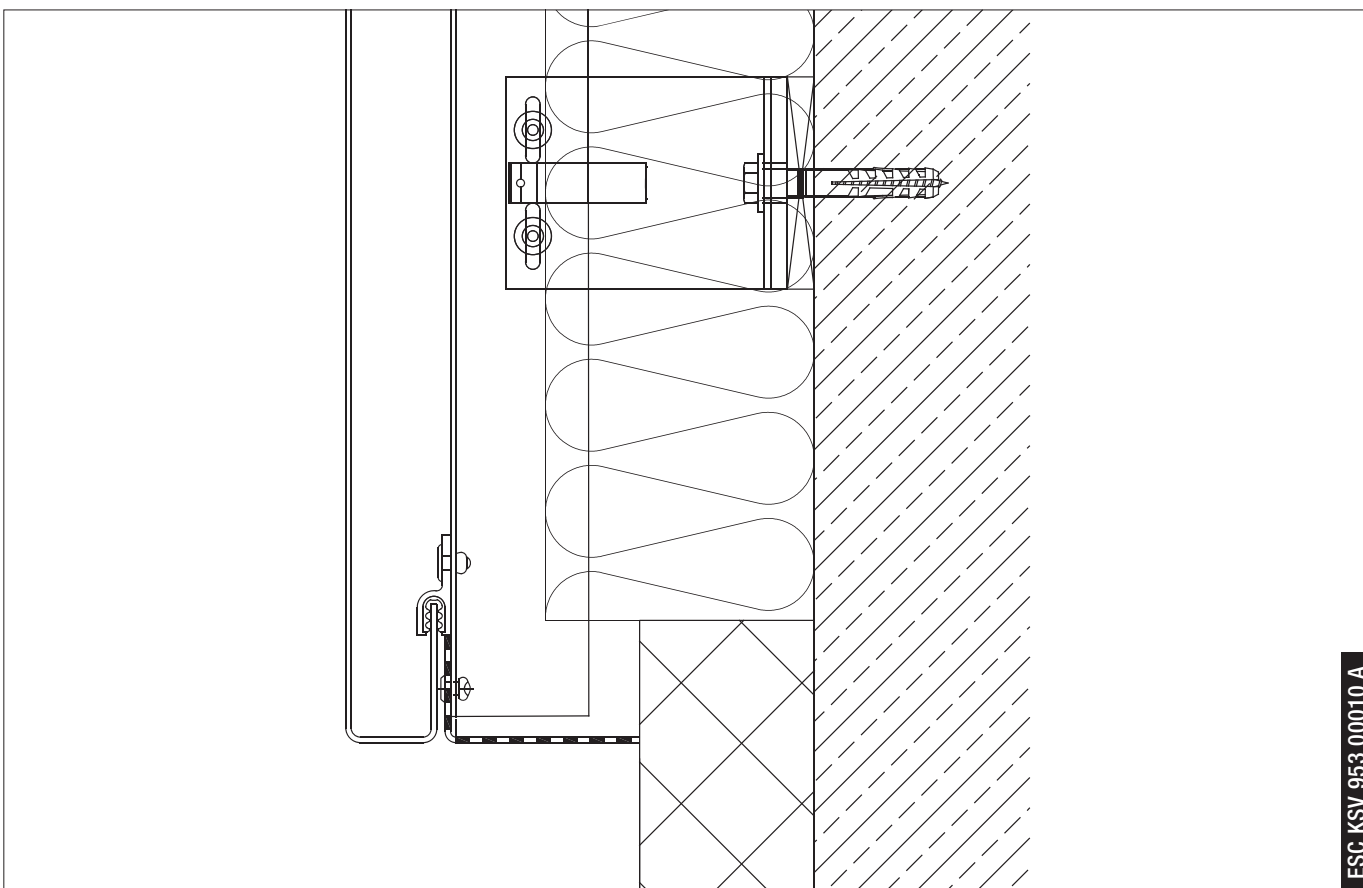


**Attika angekantet | V-Schnitt**



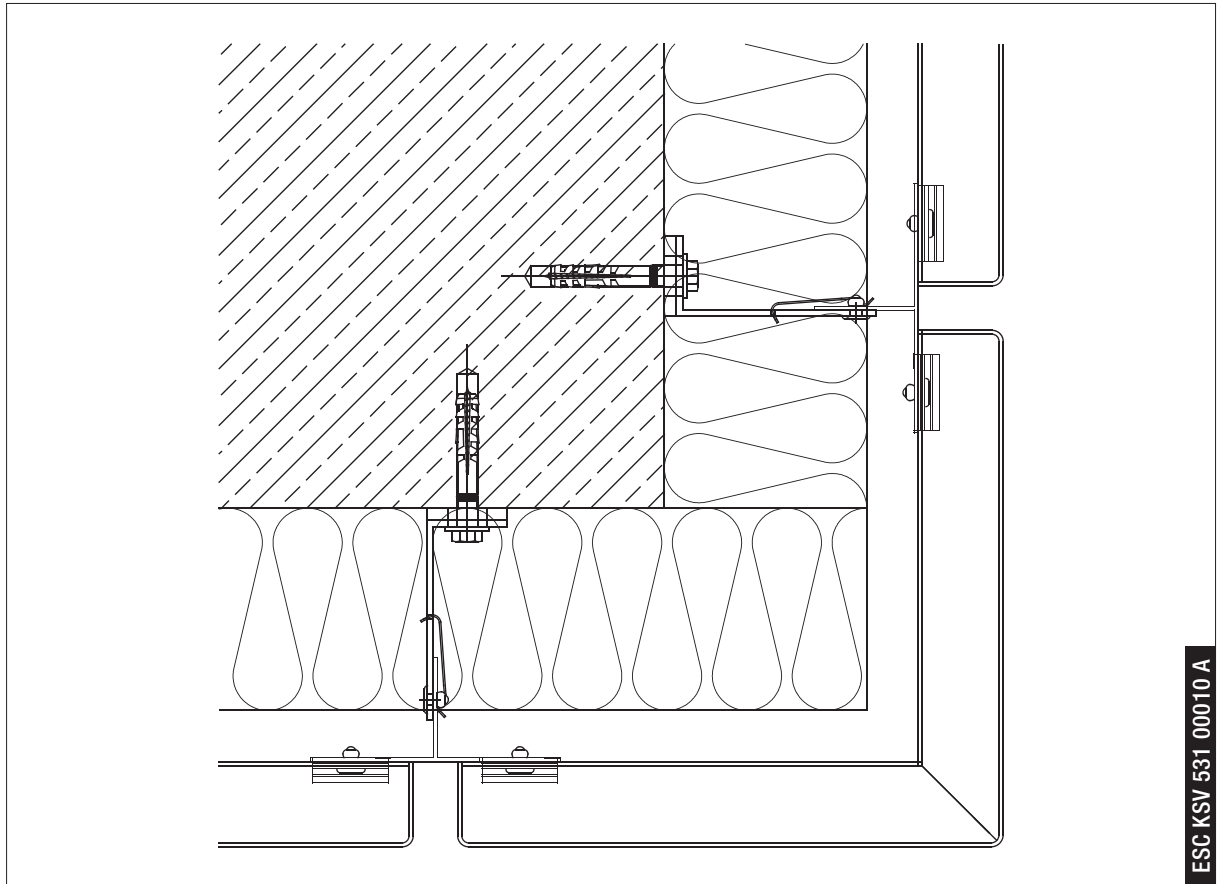
ESC KSV 100 00020 A

**Unterer Abschluss | V-Schnitt**



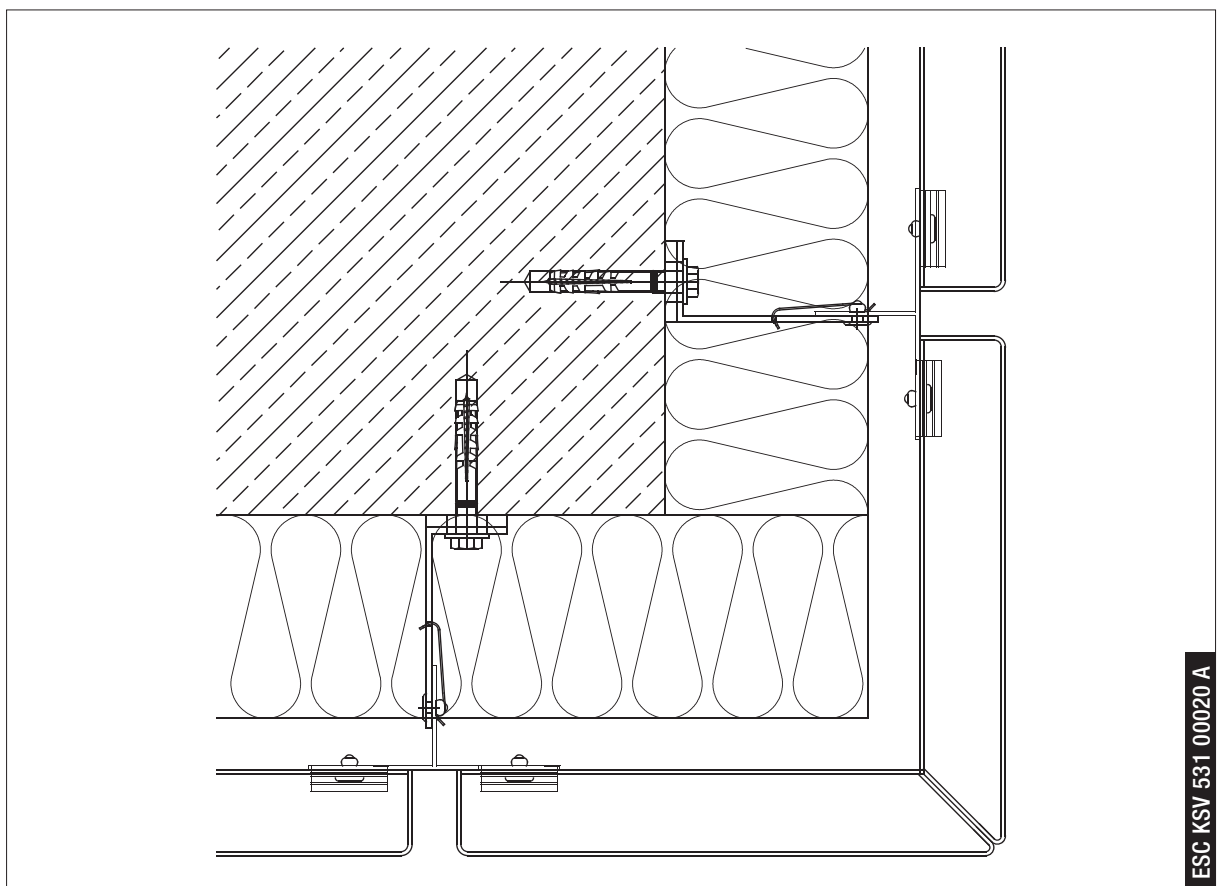
ESC KSV 953 00010 A

### Außenecke, Blech umgekantet | H-Schnitt



ESC KSV 531 00010 A

### Außenecke, Blech gestoßen | H-Schnitt



ESC KSV 531 00020 A

Deshalb setzen wir auf **FF2®** von Novelis:

Fluorpolymer-PVDF-Beschichtung, damit  
UV-, glanz- und witterungsbeständige  
Oberfläche

Baustoffklasse A1: Nicht brennbar

Korrosionsbeständigkeit

Recyclinganteil ca. 80 % und  
vollständig recyclebar

Objektbezogen unbegrenzte Farbwahl

Ihre Ansprechpartner:

**Roman  
Meinhardt** | Julius-Haase-Str. 3  
D-37308 Heilbad Heiligenstadt  
Deutschland  
Telefon +49 (0) 17 43 20 38 31  
roman.meinhardt@hartmann-metalle.de

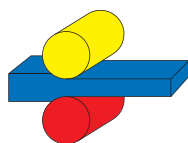
**Marcel  
Hildenbrand** | Retzstadter Straße 11  
D-97289 Thüngen  
Deutschland  
Telefon +49 (0) 17 23 96 97 43  
marcel.hildenbrand@hartmann-metalle.de

W. Hartmann & Co. (GmbH & Co. KG)  
info@hartmann-metalle.de | www.hartmann-metalle.de

Möllner Landstr. 107  
D-22113 Oststeinbek  
Deutschland  
Telefon +49 (0) 40 71 30 24-61  
Telefax +49 (0) 40 71 30 24-49

Hornstraße 26  
D-45964 Gladbeck  
Deutschland  
Telefon +49 (0) 20 43 40 05-0  
Telefax +49 (0) 20 43 40 05-11

Benzstraße 5  
D-89155 Erbach  
Deutschland  
Telefon +49 (0) 71 35 93 77-36  
Telefax +49 (0) 71 35 93 77-57



**HARTMANN**

www.hartmann-metalle.de